

13 E 401

15

16Ma

178

ANSI316

25

VIKON

316L

HGT 20592 ENL 6 DN2

B

2

2 316

A

4

2 2

2

2

NB/T4004 1-2017

/

ž

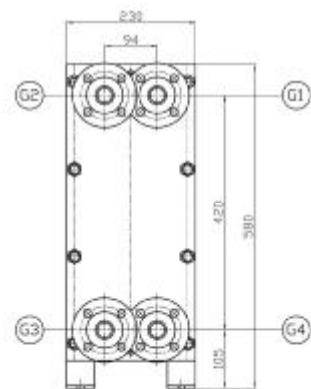
3

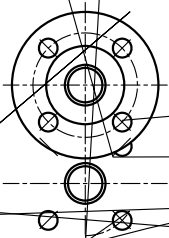
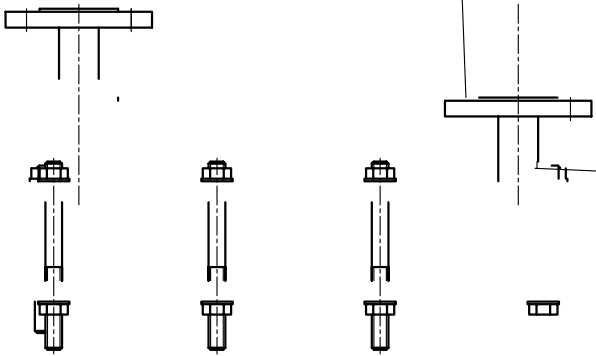
0

ANSI

			项目文件号 XM100205	专业文件号
--	--	--	-------------------	-------

项目名称 腾龙芳烃 液化气液膜脱硫醇装置





| 卷和验收;

- 2、机架材质碳钢，板片材质 AISI310S;
- 3、随带配对法兰，配对法兰内径按 HG/T 20592 A 系列。

公称压力 MPa	公称	材质	尺寸
1.6	DN32	316L	φ42.4x3.7
1.6	DN32	20#	φ42.4x3.7
1.6	DN32	20#	φ42.4x3.7
1.6	DN32	316L	φ42.4x3.7

标准号
日期
工艺
日期
设计
日期
审核
日期
批准
日期